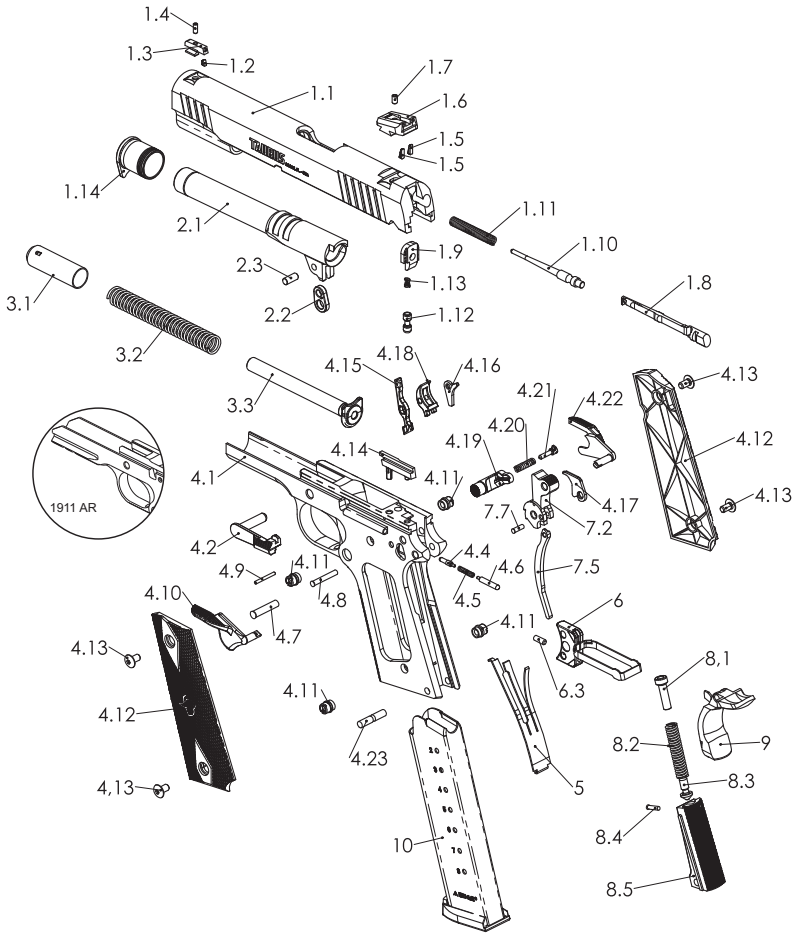


VISTA EXPLODIDA 1911 STD

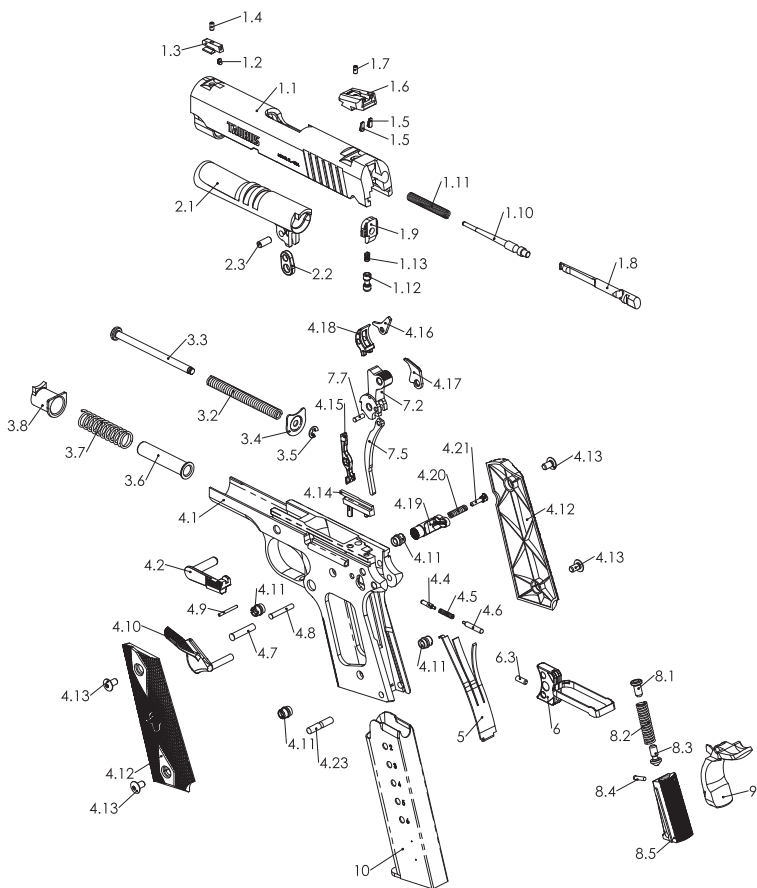


SEMPRE MANTENHA A ARMA DIRECIONADA PARA UM LOCAL SEGURO
E O DEDO AFASTADO DO GATILHO.

LISTA DE PEÇAS 1911 STD

Nº	LISTA DE PEÇAS
10	CJ. CARREGADOR 1911
9	TRAVA DO PUNHO 1911
8.5	ALOJAMENTO DA MOLA DO CÃO 1911
8.4	PINO DO TAMPÃO DA MOLA DO CÃO
8.3	RETENTOR DO PINO ALOJ. DA MOLA DO CÃO
8.2	MOLA DO CÃO 1911
8.1	TAMPÃO DA MOLA DO CÃO 1911
7.7	PINO DA HASTE DO CÃO
7.5	HASTE DO CÃO
7.2	CÃO 1911 S-KL
6.3	DIN 913 - M3 x 8
6	CJ. DO GATILHO PT 1911
5	MOLA DA ARMADILHA COM SLOT 1911
4.9	PINO DO EJETOR 1911
4.8	EIXO DA ARMADILHA
4.7	EIXO DO CÃO
4.6	MERGULHADOR DO REGISTRO DE SEGURANÇA
4.5	MOLA DO MERGULHADOR 1911
4.4	MERGULHADOR DO RETÉM DO FERROLHO
4.23	PINO DO ALOJAMENTO DA MOLA DO CÃO
4.22	REGISTRO DE SEGURANÇA TECLA DIREITA 1911
4.21	TRAVA DO RETÉM DO CARREGADOR 1911
4.20	MOLA DO RETÉM DO CARREGADOR 1911
4.2	RETÉM DO FERROLHO 1911
4.19	RETÉM DO CARREGADOR 1911
4.18	ARMADILHA 1911
4.17	IMPULSOR DA TRAVA DO PERCUSSOR
4.16	ALAVANCA DA TRAVA DO PERCUSSOR
4.15	DESCONECTOR 1911
4.14	EJETOR 1911
4.13	PARAFUSO DO PUNHO 1911
4.12	PLACA DO PUNHO STD LE
4.12	PLACA DO PUNHO STD LD
4.11	BUCHA DO PUNHO 1911
4.10	REGISTRO DE SEGURANÇA TECLA ESQUERDA 1911
4.1	ARMAÇÃO 1911
3.3	HASTE DO GUIA DA MOLA RECUPERADORA 1911
3.2	MOLA RECUPERADORA 1911
3.1	TUBO DA MOLA RECUPERADORA 1911
2.3	PINO DA BIELA DO CANO
2.2	BIELA DO CANO
2.1	CANO 1911
1.9	BATENTE DO PERCUSSOR
1.8	EXTRATOR 1911 COMMANDER E OFFICER
1.7	DIN 913 - M3 x 5
1.6	VÉRTICE DE MIRA NOVAK INSERTO POLIPROPILENO - 1911
1.5	INSERTO POLIPROPILENO BRANCO PARA VÉRTICE DE MIRA NOVAK
1.4	DIN 913 - M2,5 x 6
1.3	MASSA DE MIRA MÉDIA NOVAK 1911
1.2	INSERTO POLIPROPILENO BRANCO MASSA MIRA MÉDIA NOVAK
1.14	BUCHA DO CANO 1911
1.13	MOLA DA TRAVA DO PERCUSSOR
1.12	TRAVA DO PERCUSSOR
1.11	MOLA DO PERCUSSOR 1911
1.10	PERCUSSOR 1911
1.1	FERROLHO 1911

VISTA EXPLODIDA 1911 OFFICER

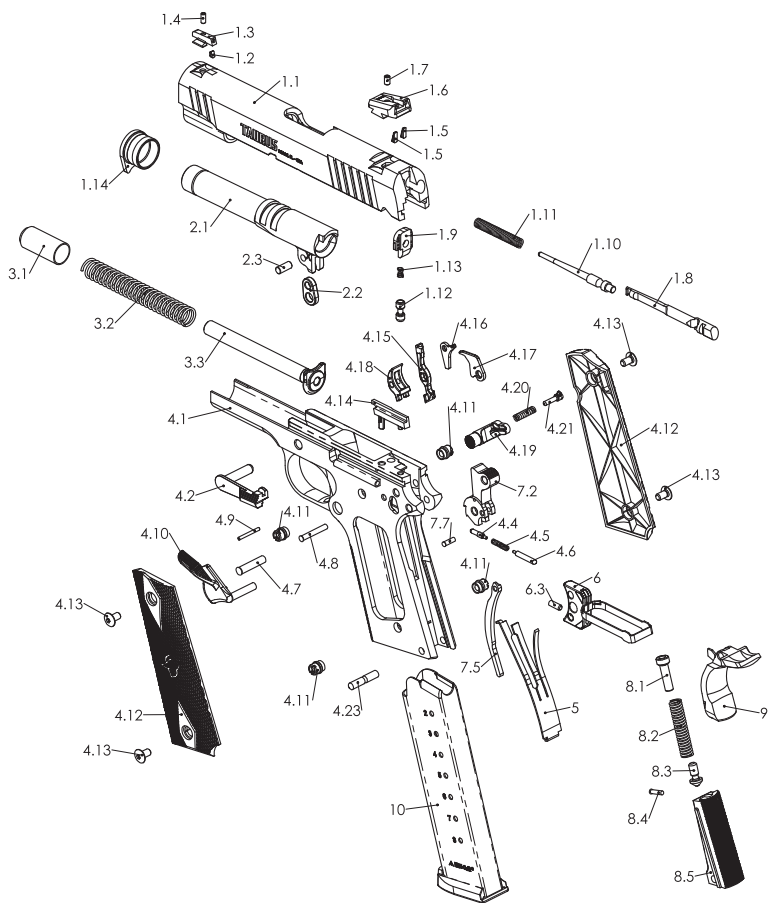


SEMPRE MANTENHA A ARMA DIRECIONADA PARA UM LOCAL SEGURO
E O DEDO AFASTADO DO GATILHO.

LISTA DE PEÇAS 1911 OFFICER

Nº	LISTA DE PEÇAS
10	CJ. CARREGADOR 1911 OFFICER
9	TRAVA DO PUNHO 1911
8.5	ALOJAMENTO DA MOLA DO CÃO 1911 OFFICER
8.4	PINO DO TAMPÃO DA MOLA DO CÃO
8.3	RETENTOR DO PINO ALOJ. DA MOLA DO CÃO
8.2	MOLA DO CÃO 1911 OFFICER
8.1	TAMPÃO DA MOLA DO CÃO 1911 OFFICER
7.7	PINO DA HASTE DO CÃO
7.5	HASTE DO CÃO
7.2	CÃO 1911 S-KL
6.3	DIN 913 - M3 x 8
6	CJ. DO GATILHO 1911
5	MOLA DA ARMADILHA COM SLOT 1911
4.9	PINO DO EJETOR 1911
4.8	EIXO DA ARMADILHA
4.7	EIXO DO CÃO
4.6	MERGULHADOR DO REGISTRO DE SEGURANÇA
4.5	MOLA DO MERGULHADOR 1911
4.4	MERGULHADOR DO RETÉM DO FERROLHO
4.23	PINO DO ALOJAMENTO DA MOLA DO CÃO
4.21	TRAVA DO RETÉM DO CARREGADOR 1911
4.20	MOLA DO RETÉM DO CARREGADOR 1911
4.2	RETÉM DO FERROLHO 1911
4.19	RETÉM DO CARREGADOR 1911
4.18	ARMADILHA 1911
4.17	IMPULSOR DA TRAVA DO PERCUSSOR
4.16	ALAVANCA DA TRAVA DO PERCUSSOR
4.15	DESCONECTOR 1911
4.14	EJETOR 1911 COMMANDER/OFFICER
4.13	PARAFUSO DO PUNHO 1911
4.12	PLACA DO PUNHO 1911 OFFICER LE
4.12	PLACA DO PUNHO 1911 OFFICER LD
4.11	BUCHA DO PUNHO 1911
4.10	REGISTRO DE SEGURANÇA TECLA ESQUERDA 1911 COMMANDER/OFFICER
4.1	ARMAÇÃO 1911 OFFICER
3.8	PLUG FRONTAL DO ALOJ. MOLA RECUPERADORA 1911 OFFICER
3.7	MOLA RECUPERADORA EXTERNA 1911 OFFICER
3.6	GUIA EXTERNO DA MOLA RECUPERADORA 1911 OFFICER
3.4	ANEL DE RETENÇÃO PARA EIXO SEEGER-RENO REF. 533-114
3.4	PRESILHA CJ MOLA RECUPERADORA 1911 OFFICER
3.3	GUIA INTERNO DA MOLA RECUPERADORA 1911 OFFICER
3.2	MOLA RECUPERADORA INTERNA 1911 OFFICER
2.3	PINO DA BIELA DO CANO
2.2	BIELA DO CANO
2.1	CANO 1911 OFFICER
1.9	BATENTE DO PERCUSSOR
1.8	EXTRA TOR 1911 COMMANDER E OFFICER
1.6	VÉRTICE DE MIRA NOVAK INSERTO POLIPROPILENO - 1911
1.5	INSERTO POLIPROPILENO BRANCO PARA VÉRTICE DE MIRA NOVAK
1.4	DIN 913 - M2,5 x 5
1.3	MASSA DE MIRA MÉDIA NOVAK 1911
1.2	INSERTO POLIPROPILENO BRANCO MASSA MIRA MÉDIA NOVAK
1.13	MOLA DA TRAVA DO PERCUSSOR
1.12	TRAVA DO PERCUSSOR
1.11	MOLA DO PERCUSSOR 1911
1.10	PERCUSSOR 1911
1.1	FERROLHO 1911 OFFICER

VISTA EXPLODIDA 1911 COMMANDER



SEMPRE MANTENHA A ARMA DIRECIONADA PARA UM LOCAL SEGURO
E O DEDO AFASTADO DO GATILHO.

LISTA DE PEÇAS 1911 COMMANDER

Nº	LISTA DE PEÇAS
56	PRESILHA DA GUIA DA MOLA RECUPERADORA 1911 COMMANDER
10	CJ. CARREGADOR 1911
9	TRAVA DO PUNHO 1911
8.5	ALOJAMENTO DA MOLA DO CÃO 1911
8.4	PINO DO TAMPÃO DA MOLA DO CÃO
8.3	RETENTOR DO PINO ALOJ. DA MOLA DO CÃO
8.2	MOLA DO CÃO 1911
8.1	TAMPÃO DA MOLA DO CÃO 1911
7.7	PINO DA HASTE DO CÃO
7.5	HASTE DO CÃO - OXIDADO
7.2	CÃO 1911 S-KL
6.3	DIN 913 - M3 x 8
6	CJ. DO GATILHO PT 1911
5	MOLA DA ARMADILHA COM SLOT 1911
4.9	PINO DO EJETOR 1911
4.8	EIXO DA ARMADILHA
4.7	EIXO DO CÃO
4.6	MERGULHADOR DO REGISTRO DE SEGURANÇA
4.5	MOLA DO MERGULHADOR 1911
4.4	MERGULHADOR DO RETÉM DO FERROLHO
4.23	PINO DO ALOJAMENTO DA MOLA DO CÃO
4.21	TRAVA DO RETÉM DO CARREGADOR 1911
4.20	MOLA DO RETÉM DO CARREGADOR 1911
4.2	RETÉM DO FERROLHO 1911
4.19	RETÉM DO CARREGADOR 1911
4.18	ARMADILHA 1911
4.17	IMPULSOR DA TRAVA DO PERCUSSOR
4.16	ALAVANCA DA TRAVA DO PERCUSSOR
4.15	DESCONECTOR 1911
4.14	EJETOR 1911 COMMANDER
4.13	PARAFUSO DO PUNHO 1911
4.12	PLACA DO PUNHO COMMANDER LE
4.12	PLACA DO PUNHO COMMANDER LD
4.11	BUCHA DO PUNHO 1911
4.10	REGISTRO DE SEGURANÇA TECLA ESQUERDA 1911 COMMANDER/OFFICER
4.1	ARMAÇÃO 1911 COMMANDER
3.3	HASTE DO GUIA DA MOLA RECUPERADORA 1911 COMMANDER
3.2	MOLA RECUPERADORA 1911 COMMANDER
3.1	TUBO DA MOLA RECUPERADORA 1911 COMMANDER
2.3	PINO DA BIELA DO CANO
2.2	BIELA DO CANO
2.1	CANO 1911 COMMANDER
1.9	BATENTE DO PERCUSSOR
1.8	EXTRA TOR 1911 COMMANDER E OFFICER
1.7	DIN 913 - M3 x 5
1.6	VÉRTICE DE MIRA NOVAK INSERTO POLIPROPILENO - 1911
1.5	INSERTO POLIPROPILENO BRANCO PARA VÉRTICE DE MIRA NOVAK
1.4	DIN 913 - M2,5 x 6
1.3	MASSA DE MIRA MÉDIA NOVAK 1911
1.2	INSERTO POLIPROPILENO BRANCO MASSA MIRA MÉDIA NOVAK
1.14	BUCHA DO CANO 1911 COMMANDER
1.13	MOLA DA TRAVA DO PERCUSSOR
1.12	TRAVA DO PERCUSSOR
1.11	MOLA DO PERCUSSOR 1911
1.10	PERCUSSOR 1911
1.1	FERROLHO 1911 COMMANDER