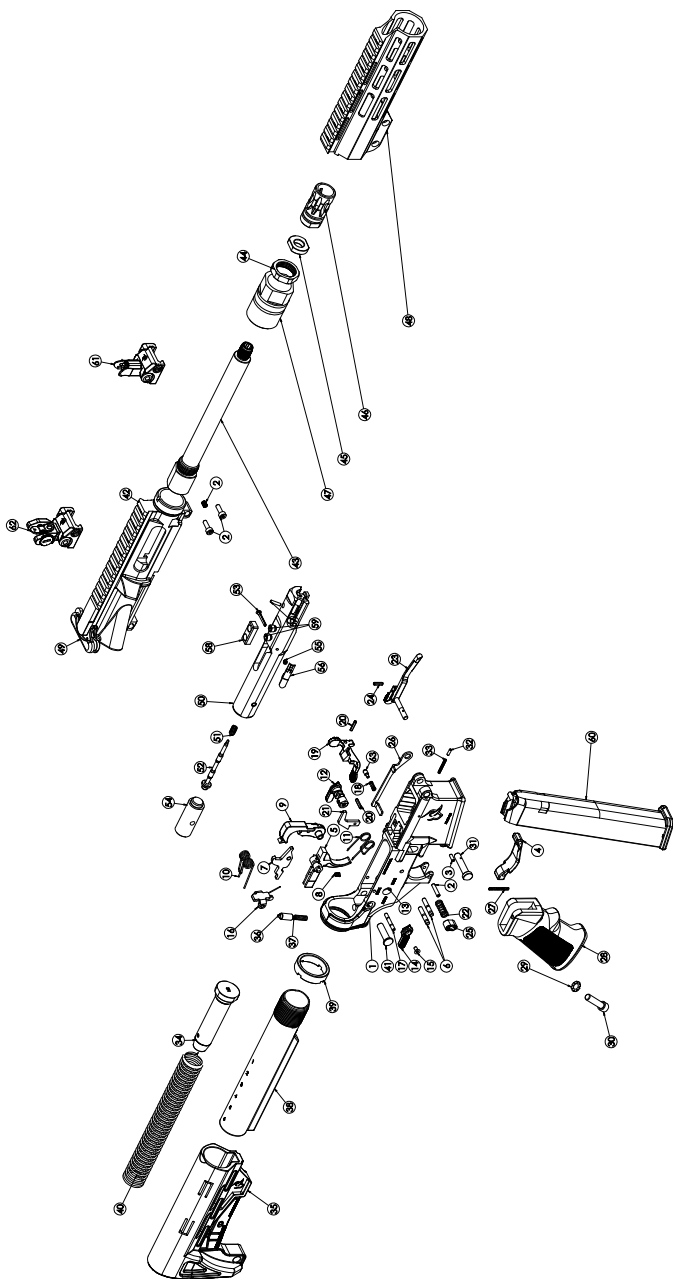


VISTA EXPLODIDA T9



**SEMPRE MANTENHA A ARMA DIRECIONADA PARA UM LOCAL SEGURO
E O DEDO AFASTADO DO GATILHO.**

LISTA DE PEÇAS T9

Nº ITEM	DENOMINAÇÃO
1	CAIXA DO MECANISMO
2	PINO SPIROL CLDP Ø 0,125 X 0,625 INCH HBK
3	PARAFUSO DIN M3 X 8 MM
4	CONJUNTO GUARDA MATO
5	GATILHO
6	PINO DO CÃO E GATILHO
7	DESCONECTOR
8	MOLA DO DESCONECTOR
9	CONJUNTO CÃO
10	MOLA DO CÃO
11	MOLA DO GATILHO
12	SELETOR DE TIRO AUTO
13	TRAVA SELETOR DE TIRO
14	SELETOR DE TIRO AMBIDESTRO
15	PARAFUSO M3 X 0,5 X 6 MM
16	CONJUNTO DISPARADOR AUTO
17	PINO DO DISPARADOR
18	MOLA DO RÉTEM DO FERROLHO
19	RÉTEM DO FERROLHO AMBIDESTRO
20	PINO SPIROL Ø 0,094 X 0,5 POL HBK
21	EJETOR
22	MOLA DO RÉTEM DO CARREGADOR
23	CONJUNTO RÉTEM DO CARREGADOR
24	PINO RÉTEM DO CARREGADOR
25	BOTÃO LIBERADOR DO RÉTEM DO CARREGADOR
26	ALAVANCA DO RÉTEM DO FERROLHO
27	MOLA DO SELETOR E EJETOR
28	EMPUNHADURA
29	ARRUELA DENTADA DA EMPUNHADURA
30	PARAFUSO ALLEN 1/4" X 3/4" - 28 FPP
31	PINO DE DESMONTAGEM FRONTAL
32	TRAVA DO PINO DE DESMONTAGEM
33	MOLA DA TRAVA DO PINO DE DESMONTAGEM
34	CONJUNTO BUFFER
35	CONJUNTO CORONHA COMPACTA
36	LIMITADOR DO BUFFER
37	MOLA DO LIMITADOR DO BUFFER
38	TUBO DA CORONHA MIL-SPEC
39	PORCA DA CORONHA
40	MOLA DO BUFFER
41	PINO DE DESMONTAGEM TRASEIRO
42	CAIXA DA CULATRA
43	CANO
44	PORCA LIMITADORA M20 X 1,5
45	PORCA DO QUEBRA CHAMAS 1/2" UNEF-2B
46	QUEBRA CHAMAS
47	PORCA DO CANO 1-1/4"
48	GUARDA MÃO MLOK 7,5"
49	CONJUNTO ALAVANCA DE MANEJO AMBIDESTRO
50	FERROLHO
51	MOLA DO PERCUSSOR
52	PERCUSSOR
53	CONTRA PINO DO PERCUSSOR
54	CONTRAPESO DO FERROLHO
55	MOLA DO EXTRATOR
56	EXTRATOR
57	PINO DO EXTRATOR
58	CONEXÃO FALSA DE GÁS
59	PARAFUSO CONEXÃO FALSA DE GÁS
60	CONJUNTO CARREGADOR
61	CONJUNTO MIRA FLIP-UP FRONTAL
62	CONJUNTO MIRA FLIP-UP TRASEIRA
63	PINO ACIONADOR RÉTEM DO FERROLHO