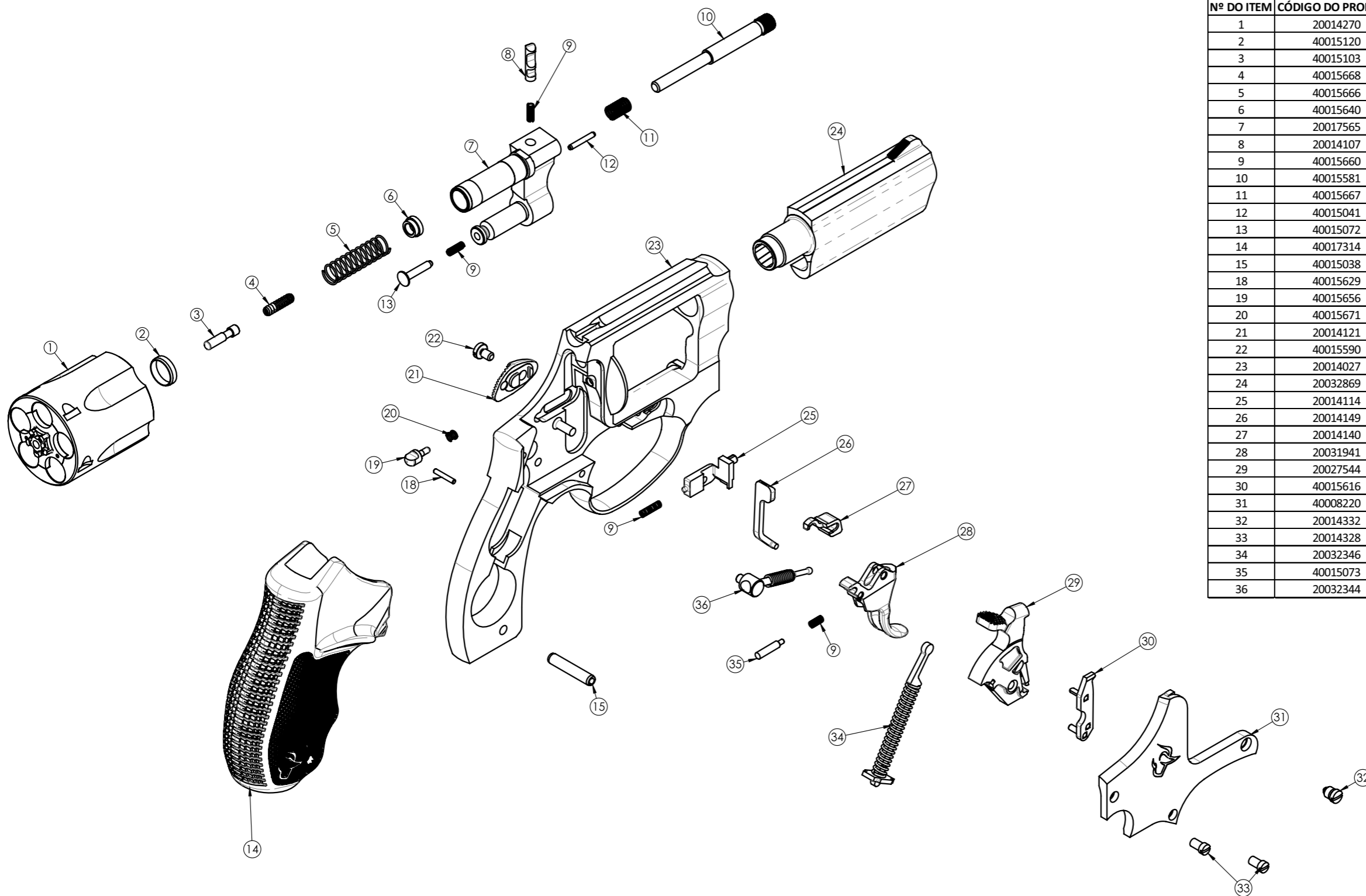


VISTA EXPLODIDA

RT 856 076 CFO MPSP193



Nº DO ITEM	CÓDIGO DO PRODUTO	DESCRIÇÃO
1	20014270	CJ TAMBOR PINOS E BUCHA PNT RT856 CAFO
2	40015120	ANEL ESPACA ESP. 2,7mm LINHA KAIZEN
3	40015103	HASTE CENTRAL RT INOX
4	40015668	MOLA HASTE CENTRAL RT 385T
5	40015666	MOLA EXT EXTRATOR RT C/ SISTPNT
6	40015640	ANEL MOLA EXTRATOR RT TODOS EXCETO 413
7	20017565	PF CJ ARM PLACA RT856 CARB
8	20014107	PRESILHA SUPORTE TAMBOR RT PEQ/MED/COMP
9	40015660	MOLA COMPRESSAO RT / PT247G2/S600/2473G
10	40015581	VARETA EXTRATOR 38/5T OXI
11	40015667	MOLA AUXEXTRATORALAV SM RT PTS800/H
12	40015041	PINO ESPIRAL 1,5 X 12 MCK ISO 8750
13	40015072	PINO MOLA RETEM RT EXC 413/POLY CARB
14	40017314	CABO CARRY ON - NEW LOGO RT 5T
15	40015038	PINO ESPIRAL 3,5 X 20 MBR ISO 8750
18	40015629	PINO PERCUTOR RT TODOS ELOS INOX
19	40015656	PERCUTOR RT856 INOX
20	40015671	MOLA PERCUSSOR M85 SINGAPURA
21	20014121	DEDAL SERRILHADO RT TODOS 5T OXI
22	40015590	PARAFUSO DEDAL 5T OXI
23	20014027	SUBCJ ARM PEQUENA CAFO RT856
24	20032869	CANO RT856076CAFO MP CARBONO
25	20014114	FERROLHO RT856 OXI
26	20014149	BARRA PERCUSSAO RT856 INOX
27	20014140	RETEM TAMBOR MIM 385T OXI
28	20031941	GATILHO RT 856 OXI
29	20027544	CJ CAO S/ TRAVA RT856 OXIDADO
30	40015616	IMPULSOR TAMBOR RT856 JATEA
31	40008220	AÇO SAE 1141 1. 5/8 41,28MM NTT 120
32	20014332	CJ PARAF FIX SUPORTE FAMILIA 5T OXID
33	20014328	PARAFUSO PLACA MECANISMO 5T OXI
34	20032346	CJ MOLA REAL 856 CARBONO
35	40015073	PINO MOLA IMPULSOR TAMBOR RT TODOS
36	20032344	CJ MOLA GATILHO 856 CARBONO