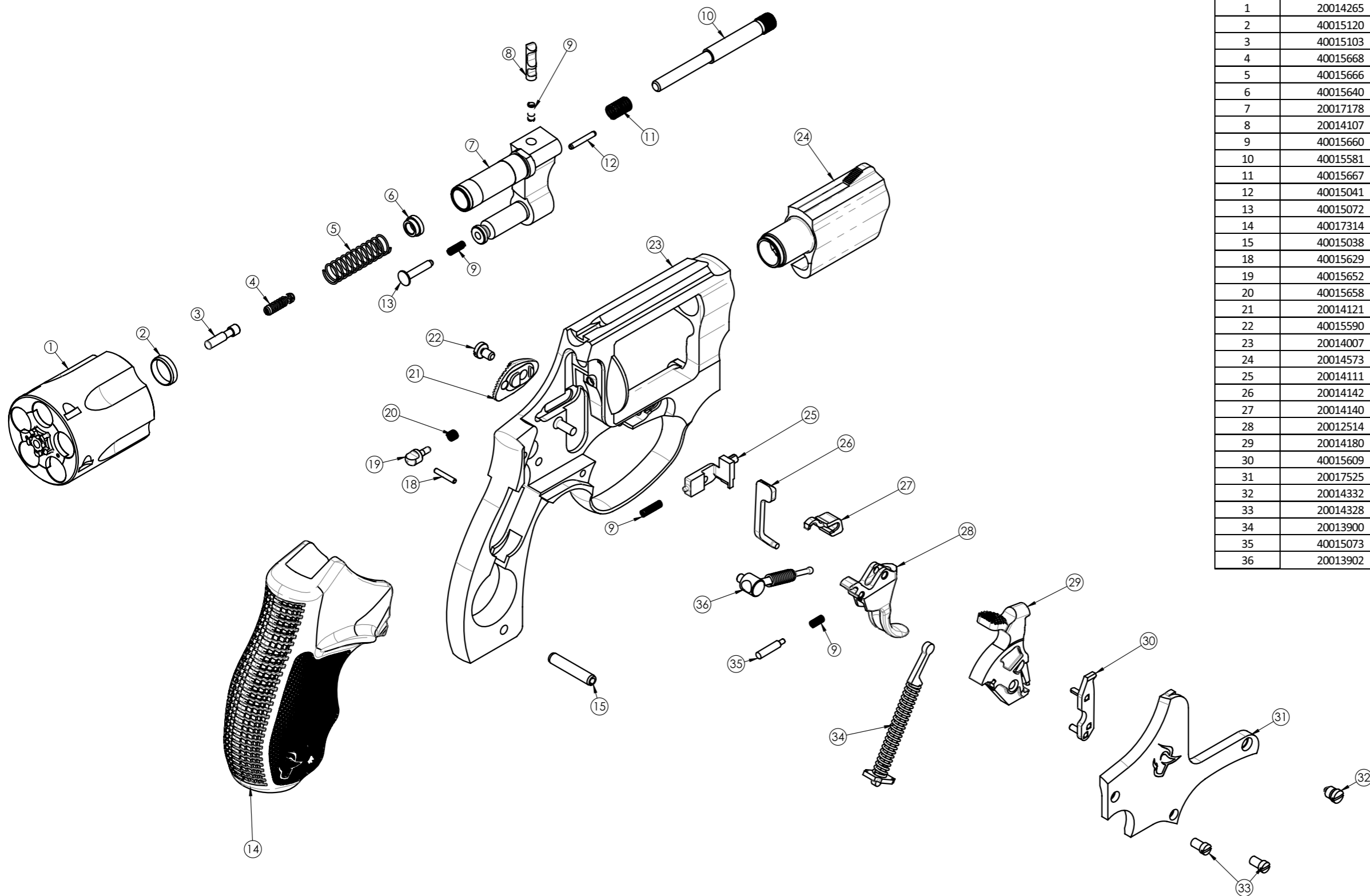


VISTA EXPLODIDA

RT 85S 38SPL 051MM CFO



Nº DO ITEM	CÓDIGO DO PRODUTO	DESCRIÇÃO
1	20014265	CJ TAMBOR PINOS E BUCHA PNT RT38 5T CAFO
2	40015120	ANEL ESPACA ESP. 2,7mm LINHA KAIZEN
3	40015103	HASTE CENTRAL RT INOX
4	40015668	MOLA HASTE CENTRAL RT 385T
5	40015666	MOLA EXT EXTRATOR RT C/ SISTPNT
6	40015640	ANEL MOLA EXTRATOR RT TODOS EXCETO 413
7	20017178	PF SUPORTE TAMBOR 17/22/32/38 OX
8	20014107	PRESILHA SUPORTE TAMBOR RT PEQ/MED/COMP
9	40015660	MOLA COMPRESSAO RT / PT247G2/S600/2473G
10	40015581	VARETA EXTRATOR 38/5T OXI
11	40015667	MOLA AUXEXTRATORALAV SM RT PTS800/H
12	40015041	PINO ESPIRAL 1,5 X 12 MCK ISO 8750
13	40015072	PINO MOLA RETEM RT EXC 413/POLY CARB
14	40017314	CABO CARRY ON - NEW LOGO RT 5T
15	40015038	PINO ESPIRAL 3,5 X 20 MBR ISO 8750
18	40015629	PINO PERCUTOR RT TODOS ELOS INOX
19	40015652	PERCUTOR 385 INOX
20	40015658	MOLA PERC RT INOX/PERCPTS6001911
21	20014121	DEDAL SERRILHADO RT TODOS 5T OXI
22	40015590	PARAFUSO DEDAL 5T OXI
23	20014007	SUBCJ ARM PEQUENA 85 CAFO
24	20014573	CANO RT85S051CAFO MP CARBONO
25	20014111	FERROLHO 38 5T COMPACTO
26	20014142	BARRA PERCUSSAO RT 38/5T INOX
27	20014140	RETEM TAMBOR MIM 385T OXI
28	20012514	GATILHO RT 38/5T /4510 PD OXIDADO
29	20014180	CJ CAO SEM TRAVA OXI
30	40015609	IMPULSOR TAMBOR RT085085 SHE605 JATEA
31	20017525	PF CJ ARM PLACA RT85S CARB
32	20014332	CJ PARAF FIX SUPORTE FAMILIA 5T OXID
33	20014328	PARAFUSO PLACA MECANISMO 5T OXI
34	20013900	CJ MOLA REAL 385T OXI
35	40015073	PINO MOLA IMPULSOR TAMBOR RT TODOS
36	20013902	CJ MOLA GATILHO 385 OXI